

●原 著

肝硬変末期にみられる肝不全に対する
高気圧酸素(OHP)療法の効果

中山幸一* 八木博司** 北野正剛***
兼松隆之*** 坂口正剛* 奥村 恂*

肝硬変の死因のひとつである肝不全に対しては、まだ的確な治療法がない。

我々は、肝硬変末期にみられる肝不全10例を対象にOHP療法を行い、その効果をPughの重症度分類、HPT、LCATや血清総胆汁酸(TBA)およびその分画(C/CDC比、G/T比)などを用いて肝予備能の面から検討した。その結果、Pughの重症度分類で10例中7例に改善例を得、特に重症例の3例に改善を認めた。またC/CDC比やHPT、LCATなども、ほぼ同様の改善傾向を示した。

OHP療法は肝硬変にみられる肝不全に対して肝予備能の保持の面から、有効であることが示唆されるものと思われる。

キーワード：肝硬変，肝不全，高気圧酸素療法，肝予備能

Effect of OHP therapy on hepatic failure seen in end stage of liver cirrhosis

Kohichi Nakayama*, Hiroshi Yagi**, Seigou Kitano***, Takashi Kanematsu***, Seigou Sakaguchi*, Makoto Okumura*

*The First Department of Internal Medicine
Fukuoka University School of Medicine

**Fukuoka Yagi Kōseikai Hospital

***The Second Department of Surgery, Kyushu
University School of Medicine

No effective therapy has yet been established for hepatic failure which causes death in liver cirrhosis.

OHP was performed for ten cases of hepatic failure which was seen in end stage of liver cirrhosis and the effect was evaluated using Pugh's classification of severity, HPT, LCAT, serum total bile acids (TBA) and its fractions (C/CDC ratio, G/T ratio).

The results revealed that seven out of ten cases,

especially three severe cases, showed improvement in Pugh's categorization. Improvement was also observed in C/CDC ratio, HPT and LCAT. These facts suggest that OHP may act as effective for hepatic failure in liver cirrhosis by retaining reserving capability of liver.

(author's abstract)

Keywords :

Liver cirrhosis
Hepatic failure
OHP-Therapy
Hepatic reserve

結 言

近年、各種利尿剤や特殊組成アミノ酸製剤は、肝硬変に伴う腹水や肝性脳症の有効な治療法としてすでに定着しているが、肝硬変の死因のひとつである肝不全¹⁾に対しては、まだ的確な治療法がない。

最近、四塩化炭素障害肝に対する高気圧酸素療法(以下OHP療法と略)の効果に関するメカニズ

*福岡大学医学部第1内科

**福岡八木厚生会病院

***九州大学医学部第2外科

表1 対象10例の臨床像 (OHP 開始時)

No.対象	性	年齢	ビリルビン (mg/dl)	γ-GPT (g/dl)	γ-GPT活性値(%)	GOT (U/l)	GPT (U/l)	腹水	脳症	合併症	治療
1. MO	男	53	3.7	2.8	65	95	45	+	+		遠位脾腎静脈吻合術
2. TM	男	49	0.7	3.2	46	57	27	+	+	イレウス	内視鏡的食道静脈瘤硬化療法
3. YY	男	41	4.3	2.3	55	40	36	+	-	IgA腎症	
4. SK	男	62	3.4	2.9	58	51	19	+	+	肝癌	動脈塞栓術
5. TT	男	54	4.3	2.2	40	163	74	+	-		
6. TK	男	59	2.3	2.4	56	80	32	+	+	肝癌	
7. SM	男	71	1.5	2.5	100	280	86	+	-	肝癌	動脈塞栓術
8. KT	男	32	2.9	3.1	50	49	32	-	-		
9. KN	男	55	3.3	4.1	73	58	23	-	-	虚血性心臓病	
10. KN	男	56	2.0	3.3	62	42	17	-	-		
M±SD		53±11	2.8±1.2	2.9±0.6	61±17	92±76	39±23				

表2 OHP 治療前後における Pugh の重症度判定と転帰

	肝不全徴候発現からOHPまでの日数	Pughの分類からみたOHPの効果							判定		転帰 (OHP終了後の観察期間及び死因)
		ビリルビン前後	γ-GPT前後	P.T.前後	腹水前後	脳症前後	総点数前後	判定前後			
1. MO	70	3-1	2-2	2-1	2-1	2-1	11→6	C→A (+)	生 (12カ月)		
2. TM	47	1-1	2-2	2-1	3-2	3-1	11→7	C→B (+)	死 (9カ月、肝不全)		
3. YY	110	3-1	3-3	2-2	2-1	1-1	11→8	C→B (+)	生 (11カ月)		
4. SK	55	3-2	2-3	2-2	2-3	2-2	11→12	C→C (-)	死 (2.5カ月、肝癌)		
5. TT	94	3-3	3-2	3-2	2-2	1-1	12→10	C→C (-)	死 (4カ月、消化管出血)		
6. TK	30	2-3	3-2	2-3	3-3	2-3	12→14	C→C (-)	死 (2カ月、肝癌)		
7. SM	117	1-1	3-1	1-1	2-1	1-1	8→5	B→A (+)	死 (11.5カ月、肝癌)		
8. KT	76	2-1	2-1	2-1	1-1	1-1	8→5	B→A (+)	生 (5カ月)		
9. KN	240	3-1	1-1	1-2	1-1	1-1	7→6	B→A (+)	生 (5カ月)		
10. KN	300	1-2	2-1	2-1	1-1	1-1	7→6	B→A (+)	生 (6カ月)		

著効 生存 5例 (5~12カ月)
 + 有効 死亡 5例 (2~11.5カ月)
 - 無効

ムが実験的に解明され²⁾, 臨床的にも肝不全に対して本療法が有効であるとする報告³⁾⁴⁾が散見されるようになった。

今回、著者らは各種保存的療法で効果を認めなかった肝硬変による肝不全10例を対象に OHP 療法を行い、その効果を Pugh の重症度分類⁵⁾と血清胆汁酸、Hepaplastin Tast (HPT), Lecithin-cholesterol acyltransferase (LCAT) などを用いて肝予備能の面から検討したので報告する。

対象および方法

対象 (表1) は、全例男性の肝硬変症10例で、いずれも黄疸、腹水あるいは肝性脳症の病歴をも

つ肝不全例であり、年齢は32歳から71歳、平均53歳であった。OHP 療法開始時の臨床症状は10例中7例に腹水、4例に肝性脳症を認め、これらの症例はいずれも対症療法で効果を示さなかったものである。合併症として肝癌3例 (内2例に動脈塞栓術(TAE)を施行)、マヒ性イレウス、IgA腎症、虚血性心臓病を各1例に認めた。

使用した高気圧酸素治療装置は、川崎エンジニアリング社製、第2種装置で、2絶対気圧(2ATA), 90分の条件下で1日1回、計20回を1クールとして施行した。肝不全徴候の発現からOHP療法までの日数は30から300日に及び、平均114日であった(表2)。OHP療法の効果を判定す

る指標として Pugh の重症度分類⁵⁾(表 3)と血清胆汁酸⁶⁾⁷⁾¹⁴⁾や HPT⁸⁾および LCAT⁴⁾などの肝予備能や予後を反映するといわれる生化学検査を用いて、OHP 治療開始直前と 1 クール終了直後で、その変動を比較検討した。

Pugh の重症度分類のなかで、血清ビリルビンやアルブミンは原法に準じたが、腹水は利尿剤などの治療が有効なものを 2 点、無効なものを 3 点とし、脳症の判定は徐波化を主体とした異常脳波の出現を 1 度として一部変更した。またプロトロンビン時間はプロトロンビン活性値 (PT) を用いた (表 3-1)。

肝予備能の測定には、早期空腹時に採血して血清総胆汁酸濃度 (TBA) とその分画のコール酸/ケノデオキシコール酸比 (C/CDC ratio) およびグリシン/タウリン抱合型比 (G/T ratio) を奥山らの方法⁶⁾により、HPT と LCAT は血漿法と酵素法によってそれぞれ測定した。これらの生化学検査の成績は Pugh の重症度分類と共に OHP 療法の効果判定の一指標に用いた。

結 果

1. Pugh の重症度分類からみた OHP 療法の効果

OHP 療法前後の血清ビリルビン、アルブミンおよびプロトロンビン活性値 (PT) の変動は図 1 に示すごとくで治療前後の平均値は、いずれも改

表 3 肝疾患の重症度

1) Pugh のスコア

	スコア		
	1 点	2 点	3 点
脳症*	0	1-2	3-4
腹水	-	コントロール可	不可
ビリルビン (mg/dl)	1-2	2.1-3.0	>3.1
アルブミン (g/dl)	>3.6	2.8-3.5	<2.7
プロトロンビン活性値 (%)	>71	70-41	<40

* 脳症の程度: 0 正常 1 異常脳波 2 失見当識
3 興奮 4 昏睡

2) Pugh の分類

	肝疾患の重症度		
	A (good)	B (moderate)	C (poor)
総点数	5~6	7~9	10~15

善傾向を示したが、両者間に有意差は認められなかった。しかし Pugh のスコア 3 を示したものについてみると、ビリルビン (3 mg/dl 以上) では、全例低下しており 5 例中 4 例はスコア 1 もしくは 2 まで改善し、その平均値は治療前 $3.8 \pm 1.5 \text{mg/dl}$ 、治療後 $2.0 \pm 0.8 \text{mg/dl}$ で両者間に有意 ($P < 0.05$) の差を認めた。アルブミン (2.7g/dl 以下)

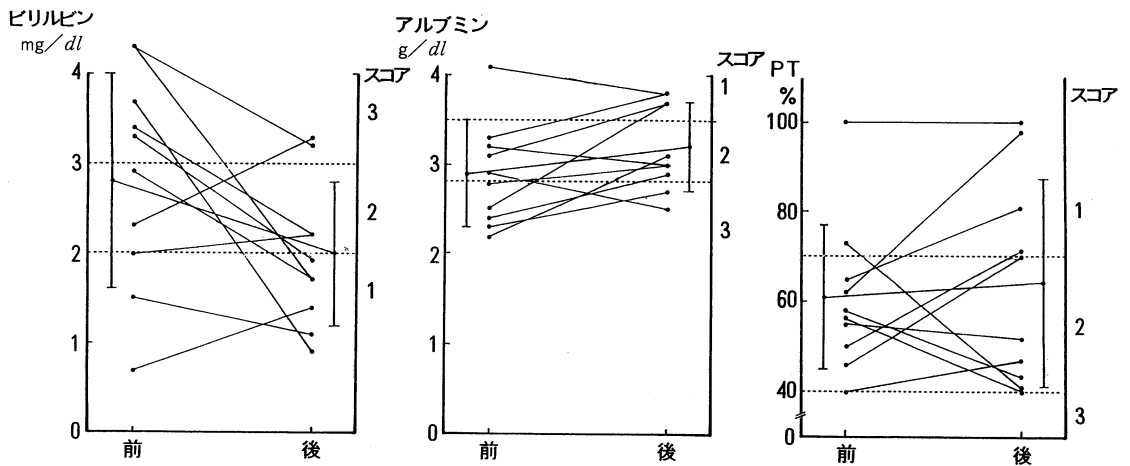


図 1 OHP 治療前後における血中ビリルビン、アルブミン及びプロトロンビン活性 (PT) の変動。

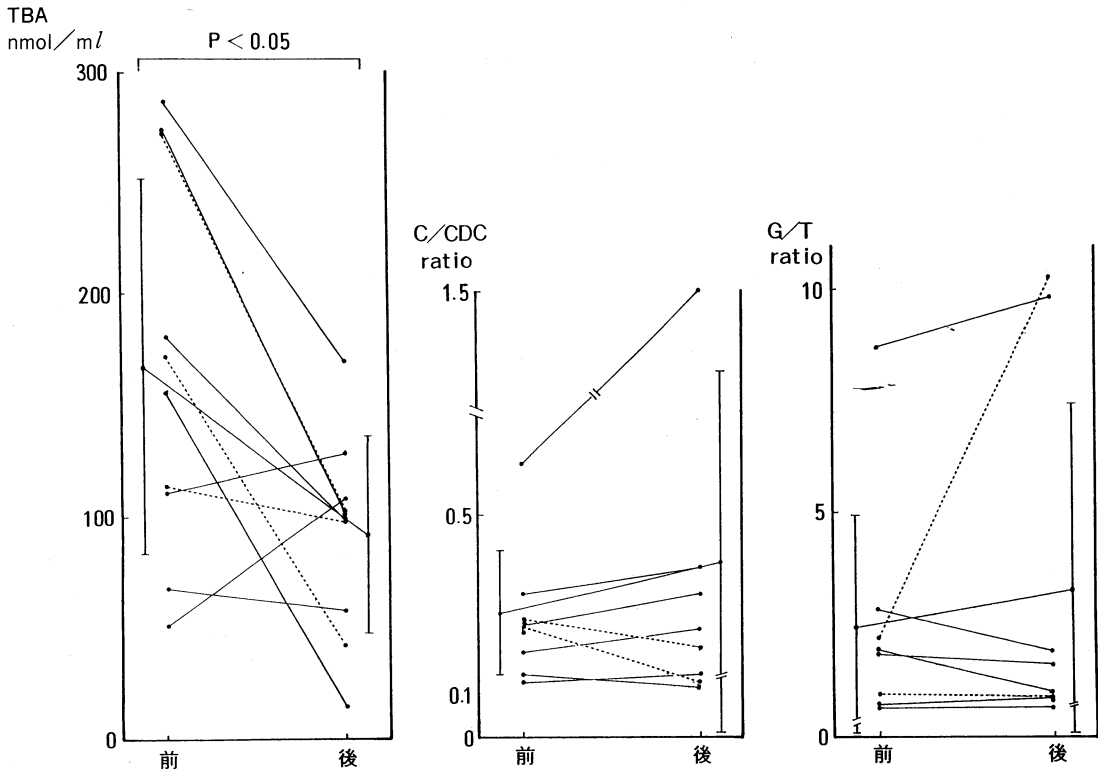


図2 OHP治療前後における血清総胆汁酸 (TBA) とその分画 (C/CDC, G/T ratio) の変動。

- 改善群 (Pughの分類による)
- - ● 非改善群 (")

では全例上昇し、4例中3例がスコア1もしくは2まで改善した。PT (40%以下) では1例がスコア2まで改善したが、いずれも治療前後の平均値では有意差は認めなかった。

有腹水7例中3例は治療後、腹水の消失を認め、肝性脳症も4例中2例が治療後改善 (消失) した (表2)。

これらの成績を総合すると治療前にPughの重症度分類でCであった6例中、治療後もCであったものは3例で、残り3例は1例が治療後A、2例がBまで改善した。すなわち重症度分類Cの群では6例中3例 (50%) に改善を認めた。一方、治療前にBであった4例では、治療後全例Aとなった (表2)。CからAへの改善を著効 (++)、CからBもしくはBからAへの改善 (+) を有効とすると10例中著効1例、有効6例、不変3例となり有効率は10例中7例 (70%) であった。

これらの症例の1年間の転帰についてみると (表2)、生存5例 (5~12カ月)、死亡5例 (2~11.5カ月) であり、死因は肝癌3例、消化管出血1例、肝不全1例であった。肝癌の1例は癌性腹水を伴う末期癌で、他の2例はTAE後の肝不全例で内1例はOHP療法後、一時改善し11.5カ月目に死亡した。肝不全死亡の1例は発症より11年を経たアルコール多飲による急性肝不全 (Acute on chronic)⁹⁾であった。

2. 血清総胆汁酸濃度 (TBA) とその分画 (C/CDC, G/T ratio) からみたOHP療法の効果

TBAをOHP療法前後で比較すると、10例中8例が低下を示し、10例の平均値は治療前168±85nmol/ml、治療後92±44nmol/mlで両者間に有意 (P<0.05) の差を認めた (図2)。計測しえた8例のC/CDC比では治療後5例が上昇し、G/

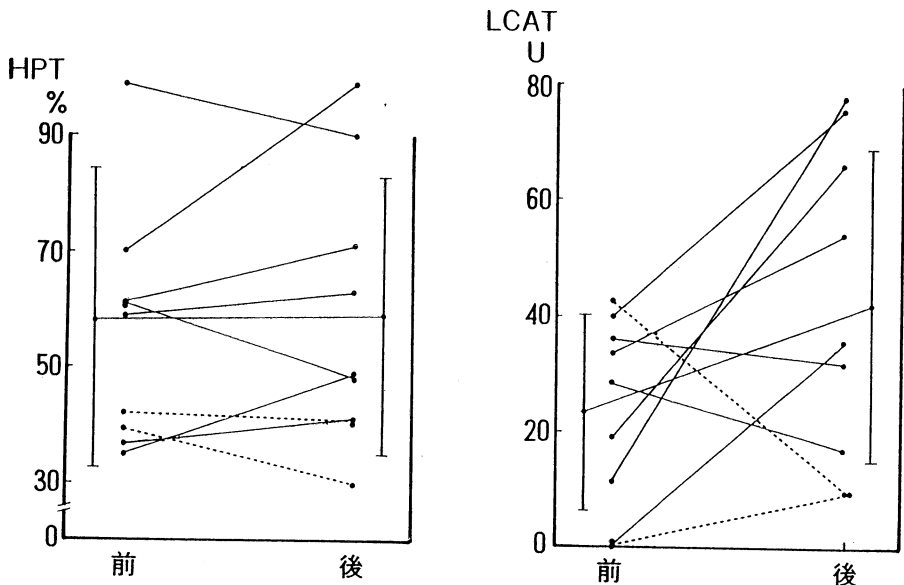


図3 OHP治療前後におけるHPTとLCATの変動

●—● 改善群 (Pughの分類による)
 ●- - ● 非改善群 (")

T比では5例が低下を示した。Pughの重症度分類と、これらの成績との有意性は症例数が少ないため認めることができなかった (Fisherの直接確率計算法)。しかしその関係についてみると、TBAではPughの重症度分類による改善例7例中5例が低下し、C/CDC比では6例中5例が上昇し、G/T比では6例中3例が低下を示した。非改善群ではTBAで3例中3例が低下を示し、G/T比では2例中1例が上昇を示しPughの重症度分類とTBAやG/T比との間には同一傾向を認めなかったが、C/CDC比では2例とも低下を示し同一傾向を認めた。

3. HPTおよびLCATからみたOHP療法の効果

HPT値を治療前後で比較すると、計測しえた9例中5例が上昇(改善)し、LCAT値でみると9例中6例が上昇(改善)した。この両者とPughの重症度分類で改善した7例の有意性は認めなかったが、その関係についてみるとHPTは6例が改善もしくは正常範囲(>80%)にあり、LCATは5例に改善を認めた。一方、非改善群の2例ではHPTでは改善は認められずLCATでは2例中1例が改善したが全体的にみてPughの重症度

分類とこの両者とは同一傾向を示した(図3)。

考 察

1. 肝不全に対するOHP療法の応用について
 肝不全に対するOHP療法の報告は、未だ少ない^{2)~4)}。

1967年、Montaniら¹⁰⁾は、ラットの四塩化炭素による障害肝にOHPを用い、肝細胞崩壊の抑制ひいては生存率の上昇を報告した。臨床例でも大量の四塩化炭素を服用後、肝障害をおこした患者にOHP療法を行い、トランスアミナーゼなどの改善とともに重篤な肝障害を来すことなく回復させえた症例の報告³⁾もある。また江崎ら⁴⁾は、術後肝不全例にOHP療法を用いLCATや脳症、黄疸が改善した症例を報告している。

最近、四塩化炭素障害肝に対してOHP療法は、肝ミクロゾーム内における四塩化炭素の代謝を抑制するため、有効なことが実験的に明らかにされた²⁾が、肝障害そのものに対するOHPの効果要因やそのメカニズムに関しては、未解決の点が多い。

Hayashiら¹¹⁾はアルコール性肝障害患者の肝組織中の局所肝血流量とHb濃度を測定し、肝の繊維化が進行するにつれて、これらが減少するこ

とから肝障害の進展因子の1つとして肝組織への酸素供給の減少を重要視している。一方, Farberら¹²⁾は, 肝性脳症の患者で赤血球の2, 3-DPG濃度が増加している例があり, このためHbの酸素解離曲線は右方へ偏位するので, 任意の動脈血酸素分圧に対するHbの酸素飽和率は低下すると報告している。

慢性肝障害の原因の如何をとわず, 肝硬変へと進行するにつれて, 肝血流量と肝液中中のHbの酸素飽和率は低下し肝細胞は絶対的な酸素不足の状態に陥る⁸⁾と考えられる。OHPではHbの減少にもかかわらず高濃度の酸素が生体組織に与えられるため, 肝硬変の進行を抑制する可能性があると考え, 今回著者らは肝硬変による肝不全を対象にOHP療法を試みた。

2. 肝予備能よりみたOHP療法の効果について

肝障害の終末像である肝硬変の重症度, あるいは予後の指標となるものは, 肝予備能である。現行の一般肝機能検査では肝機能の一部しか反映せず各種の生化学検査を組み合わせて肝予備能として用いる⁹⁾のが現状である。

Pughら⁹⁾の重症度分類は, 食道離断術における耐術能や致死率などを予知するための便法として広く用いられている。その判定項目の1つであるPTは, すでに肝予備能検査の1つとして知られている⁹⁾が, 肝組織中の肝血流量やHbの酸素飽和度と正の相関を示す¹¹⁾ともいわれており, 著者らは本分類がOHP療法の効果判定として肝予備能を総合的に反映するものと考え用いた。脳症については, 臨床症状に先んじて出現する脳波の徐波化を主とする異常脳波¹³⁾を1度として一部変更した。また現在, 肝予備能を知るために用いられているHPT⁸⁾やLCAT⁴⁾ならびに肝細胞の機能障害や胆汁うっ滞, 肝細胞壊死などの肝機能を鋭敏に反映し, その総合的指標となるTBA¹⁴⁾と肝硬変の肝予備能と予後の指標となるC/CDC比¹⁵⁾などについてもPughの重症度分類による改善例と比較してOHP療法の効果を検討した。

実験的には急性四塩化炭素障害肝に対するOHP療法の効果は, 発症後早く治療を開始する程有効である⁹⁾とされるが, 今回対象とした肝硬変症は従来の対症療法に反応しない肝不全例としたため肝不全徴候の発現からOHP療法導入まで

の期間が平均114日と比較的長期に及んだ。しかしながら, Pughの重症度の分類ではOHP治療後で10例中7例(70%)という有効率が得られた(表2)。その内, 特殊組成アミノ酸製剤や新鮮凍結血漿, 各種利尿剤などの対症療法で効果がみられなかった重症度分類のCでも50%に有効という成績を得た。7例の改善例を他の肝予備能と比較するとC/CDC比では6例中5例, HPTでは7例中6例, LCATでは7例中5例がそれぞれ改善を示し(図2, 3), Pughの重症度分類による改善例とはほぼ一致した結果が得られた。従ってOHP療法は肝予備能に対し有効であることが推察された。

一方, TBAに関してはPughの改善例と必ずしも一致した変動は示さなかったが, これは肝機能以外にその上昇因子の1つとして門脈側副血行路の関与もあり¹⁶⁾症例(表1)により病態が異なるためと考えられる。しかしながら全例の平均値で見るとOHP療法後に有意に低下しており(図2), 肝機能自体には好影響をあたえたものと思われる。G/T比については, 肝硬変や胆汁うっ滞時に低下する⁹⁾ことが指摘されているがまだ定説はなく, Pughによる改善例や非改善例では一定の傾向は示さなかった(図2)。OHP療法後の1年間の経過観察による転帰についてみると, 11年の経過をもつ慢性肝不全徴候あるいは慢性肝障害にみられたアルコール多飲による急性肝不全(Acute on Chronic)⁹⁾の1例を徐き肝不全での死亡は認めなかった(表2)。したがってOHP療法は肝硬変末期による肝不全に対し肝予備能の保持あるいは予後の面からも, その効果を期待しうるものと考えられる。

結 語

1. 肝硬変末期による肝不全10例を対象に, 計20回を1クールとするOHP療法を行い, Pughの重症度分類や血清総胆汁酸濃度(TBA)とその分画(C/CDC, G/T ratio)およびHPT, LCATなどの肝予備能の面からその有効性を検討した。
2. Pughの重症度分類による効果判定では, 10例中7例(70%)に改善例を得, 特に重症例(C)の50%に改善をみとめた。
3. Pughの重症度分類による改善例と, C/CDC比やHPT, LCATなどの変動とは, ほぼ一致した。

4. OHP療法は、肝硬変による肝不全に対して、肝予備能保持の面から、その効果を期待しうるものと考えられた。

〔参 考 文 献〕

- 1) 亀田治男：肝硬変の死因の推移および肝性脳症に対する特殊アミノ酸輸液療法。厚生省難治性の肝炎調査研究班，昭和54年度研究報告，122-125，1980。
- 2) Burk R.F., Reiter R. Lane J.M.,: Hyperbaric Oxygen protection against carbon tetrachloride hypertoxicity in the rat. Association with altered metabolism. *Gastroenterology*, 90: 812-818, 1986.
- 3) Truss C.D., Killenberg P.G.,: Treatment of carbon tetrachloride poisoning with hyperbaric oxygen. *Gastroenterology*, 82: 767-769, 1982.
- 4) 江崎卓弘，兼松隆之，松股孝，他：高気圧酸素療法が有効であった術後肝不全の1例。肝臓，25(12)：1579-1582，1984。
- 5) Pugh N.H., Murray-lyon I.M., Dawson J.L., et al.,: Transection of the oesophagus for bleeding oesophageal varices. *Brit. J. surg.*, 60(8): 646-649, 1973.
- 6) 奥山澄彦：胆汁酸測定法の進歩。胆汁酸定量法—C. 高速液体クロマトグラフィー。日本臨床，42：1576-1582，1984。
- 7) Mannes G.A., Thieme C.,: Stellaard F., et al.,: Prognostic significance of serum bile acid in cirrhosis. *Hepatology*, 6(1): 50-53, 1986.
- 8) 川村正，市田文弘：肝機能予備力と肝疾患の予後。一慢性肝炎，肝硬変一。肝胆臓，3(6)：863-870，1981。
- 9) Sherlock S.,: *Disease of the Liver and biliary system*. Blackwell. 7th ed, 109, 1985.
- 10) Montani S, Perrett C.L.,: Oxygenation hyperbare dans l'intoxication experimentale au tetrachlorure de carbone. *Reu Fr Etyd clin Biol*, 12: 274-278, 1967.
- 11) Hayashi N., Nasahara A. Kurosawa K. et al.,: Oxygen Supply to the liver in patients with alcoholic liver disease assessed by Organ-Reflectance spectrophotometry. *Gastroenterology*, 88: 881-886, 1985.
- 12) Farber M.O., Carlone S., Serra p. et al.: The oxygen affinity of hemoglobin hepatic encephalopathy. *J. Lab. clin. Med.* 98(1): 135-144, 1981
- 13) 岡山昌弘，奥村恂：肝性脳症における脳波所見—とくに反復性慢性意識障害発作を示す例について—，内科，31(3)：497-502，1973。
- 14) 日本消化器病学会肝機能研究会：肝機能検査法の選択基準。日消誌，79：1240-1243，1982。
- 15) Vlahcevic Z.R., Juttijudata P., Bell C.C., et al.: Bile acid metabolism in cirrhosis. Cholic acids and chenodeoxycholic acid metabolism. *Gastroenterology*, 62: 1174-1181, 1972.
- 16) Ohkubo H., Okuda K., Iida S., et al.: Role of Portal and splenic vein shunts and impaired hepatic extraction in the elevated serum bile acids in liver disease. *Gastroenterology*, 86: 514-520, 1984.