

## ●特集・高気圧治療装置の現況と将来

## 環境制御システムの安全性と機能の向上

神田 修治\*

**Safety and Performance of Environmental control System of Oxygen Hyperbaric Chamber**

The compatibility of the safety and performance is an important theme in the design of oxygen hyperbaric chamber (OHP).

Among the various performance items of the OHP, environmental control, such as total pressure control, temperature and humidity control, oxygen partial pressure control and carbon dioxide partial pressure control, is very important. For the environmental control, gas circulating system is equipped, and the electric power of the gas circulating blower is an important problem for the safety of the system.

In this report, various techniques of the gas circulating system are reviewed from the point of view of the safety and performance compatibility, as follows:—

- (1) Explosion proof electric motor type
- (2) Drive shaft pressure hull penetrating type
- (3) Magnet coupling type
- (4) Pneumatic motor type
- (5) Hydraulic motor type
- (6) External circulating type

## 緒 言

高気圧治療装置 (OHP) の設計にあたっては治療のための諸機能を安全確保のうちに実現することが必要である。安全確保のために本学会では「高気圧酸素治療の安全基準」および「高気圧酸素治療に関する電気機器等の安全に関する勧告」が制定されている<sup>1)2)</sup>。OHP の諸機能のうち、装置内部の環境、すなわち圧力、温度、湿度、酸素分圧 ( $pO_2$ )、炭酸ガス分圧 ( $pCO_2$ ) を適切に制御する

ことは極めて重要であり、空気やガスを循環したり加熱、冷却等を行う環境制御システムが設けられているが、このための循環ブロー用動力電気装置内持ち込み等の安全上の問題があり、環境制御性能の発揮と安全確保を両立させることが重要課題となる。一方、ダイバーによる潜水作業のための深海潜水装置 (DDS) は OHP と類似の構造、構成であるが、ダイバーが高圧ヘリウム混合ガス環境下に長期間居住するということから、より精密な環境制御が要求されるので、この課題はさらに切実といえ、種々の工夫がなされている。本報では高気圧治療装置の環境制御システムのうち特にガス循環システムにつき、DDS の技術をも参考にしながら、この課題と対策を展望する。

## 環境制御・循環システムの諸方式

図1に OHP 環境制御システムの典型を示す。図は第2種装置であり室内のエヤハンドリングユニット (AHU) においてブロー (B) により室内のガスを循環して冷却コイル (C) において冷房と除湿を、加熱コイル (H) において暖房を行う。ここにブロー用電動機は火花発生等火災の原因となる恐れがあり安全上問題となる。そこで

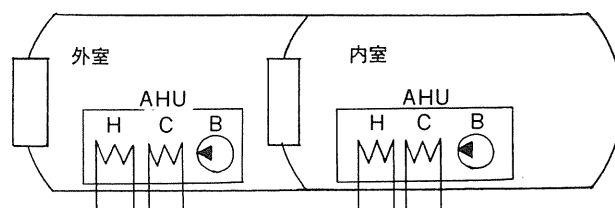
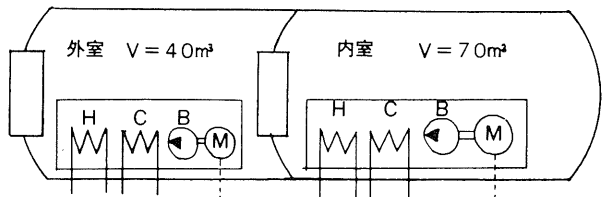


図1 OHP 環境制御システム

\*川崎重工業潜水艦設計部



Q = 2,400m³ h	Q = 4,800m³ h
HC = 13,200kcal h	HC = 22,800kcal h
HH = 12,000kcal h	HH = 24,000kcal h

B:ブロワー C:冷房コイル V:室容積 HC:冷房能力  
M:電動機 H:暖房コイル Q:循環流量 HH:暖房能力

図2 秋田脳研 OHP 環境制御システム

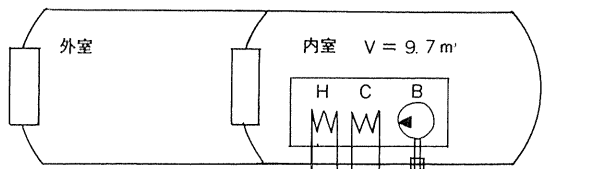
この対策として次のように種々の方法が採用されている。

1 防爆電動機・内部循環方式

名大 OHP (昭43)をはじめ、多数あるが最近では、秋田県立脳血管研究センター OHP (昭58)が本方式である。図2に秋田脳研 OHP の環境制御システムを示す。これはブロワーおよび電動機を装置内に設置しガスを直接循環するもので、最高使用圧力 (P) 6 kgf/cm<sup>2</sup>、容積 (V) 70m<sup>3</sup> (内室) に対し、循環風量 (Q) 4,800m<sup>3</sup>/h、冷房能力 (HC) 22,800kcal/h、暖房能力 (HH) 24,000kcal/h である。本方式では循環風量を大きくすることが容易で効果は高いが電動機を装置内に設けると、安全上の問題点がある。ここでは電動機を防爆形とすることで対処している。

2 駆動軸貫通・内部循環方式

例えば国立呉病院 OHP (昭49)では電動機を装



Q = 600m³ h
HC = 2,000kcal h
HH = 650kcal h

B:ブロワー C:冷房コイル V:室容積 HC:冷房能力  
M:電動機 H:暖房コイル Q:循環流量 HH:暖房能力

図3 呉病院 OHP 環境制御システム

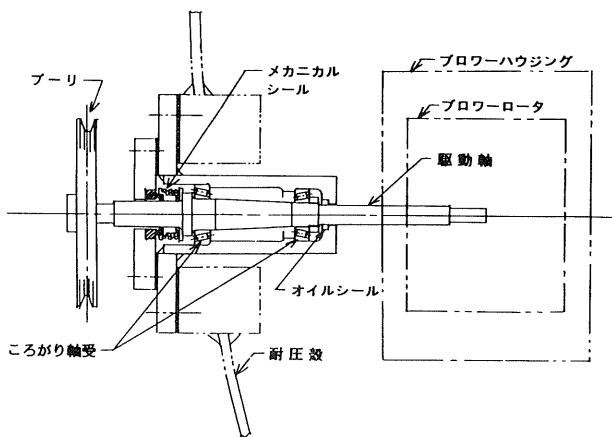
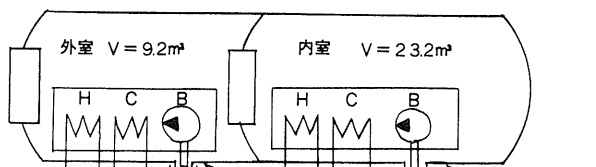


図4 軸貫通部

置外部に置き、ブロワーのみを内部に設置し駆動軸を貫通させる方式としている (図3)。P:3.5 kgf/cm<sup>2</sup>、V:9.7m<sup>3</sup> (内室) に対し Q:600m<sup>3</sup>/h、HC:2,000kcal/h、HH:650kcal/h である。本方式では1項のような動力電気の装置内持ち込みの問題を回避するため軸貫通方式としたものである。図4に軸貫通部の断面図を示す。図中、耐圧殻を貫通して駆動軸があり、軸の一端のプーリが電動機により回転され他端のブロワーロータが駆動される。軸の貫通部にはメカニカルシールを設け、ここには不燃性油 (ダイフロン油等) を封入し、潤滑している。この方式では適当な形式のメカニカルシールを選定するとともに、加減圧に伴う耐圧殻変形による軸芯変動が問題であり、軸芯変動を極力小さくするとともにこれをカバーするための対策が重要となる。

3 マグネット継手・内部循環方式

前項、軸貫通方式における問題点の対策として



Q = 600m³ h	Q = 1,200m³ h
HC = 2,600kcal h	HC = 6,400kcal h
HH = 2,700kcal h	HH = 6,700kcal h

B:ブロワー C:冷房コイル V:室容積 HC:冷房能力  
M:電動機 H:暖房コイル Q:循環流量 HH:暖房能力

図5 八木厚生会病院 OHP 環境制御システム

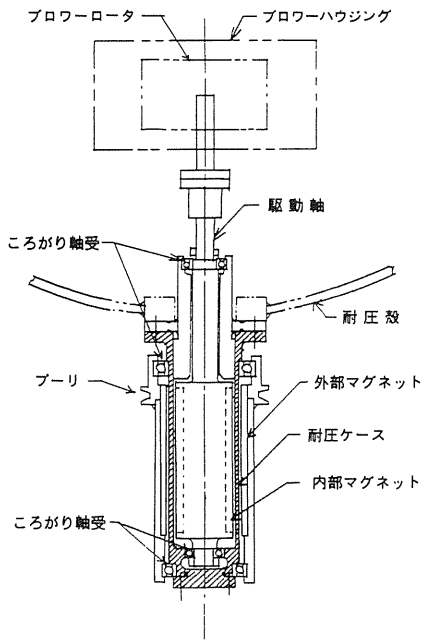


図6 マグネット継手

マグネット継手を用いた方式であり、その例として八木厚生会病院 OHP (昭57) の環境制御システムを図5に示す。P : 3 kgf/cm<sup>2</sup>, V : 23.2m<sup>3</sup>(内室), Q : 1,200kcal/h, HC : 6,400kcal/h, HH : 6,700kcal/h である。マグネット継手を図6に示す。図において耐圧殻外の電動機回転はベルト・プーリーを介して外部マグネットを駆動し、このトルクが磁力として内部マグネットに伝えられ、内部のブローローターを駆動する。内、外のマグネットの間には耐圧ケースを設けており完全なシールが可能である。また内、外マグネットと耐圧ケースの部分には適当な隙間を設けることにより軸芯変動の問題に対処している。

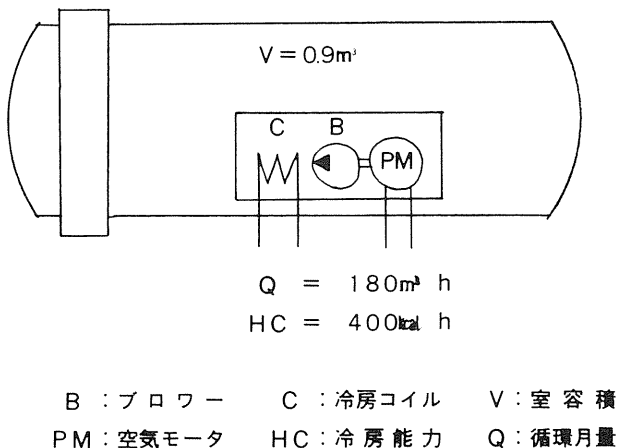


図7 熊本大 OHP 環境制御システム

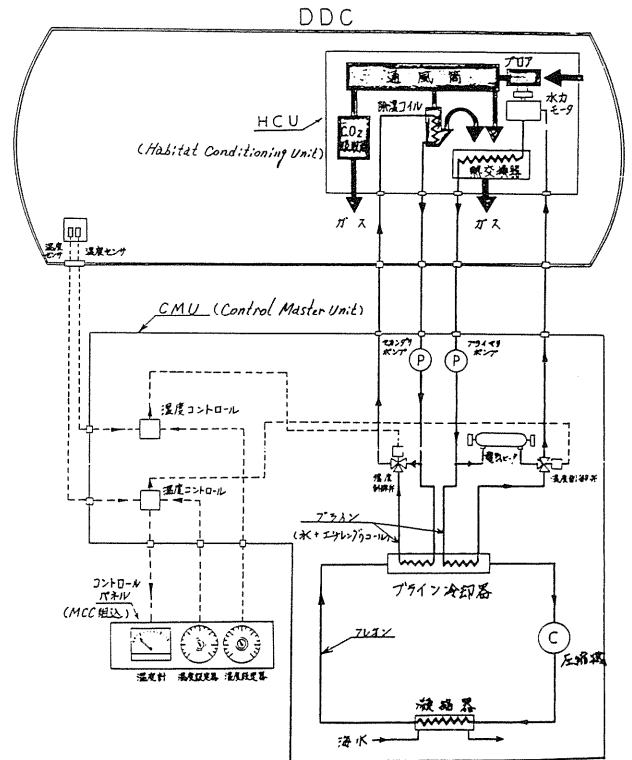


図8 海洋科学技術センター・DDC 環境制御システム

#### 4 空気駆動・内部循環方式

ブローを空気駆動とすることにより動力電気装置内持ち込みを回避したもので、熊本大 OHP (昭42) は本方式である (図7)。これは第1種装置であり、P : 3.5kgf/cm<sup>2</sup>, V : 0.9m<sup>3</sup>, Q : 180m<sup>3</sup>/h, HC : 400kcal/h である。本方式においてブロー駆動のために設けられる空気管の貫通には回転摺動部がないため完全なシールが容易であり、加減圧による耐圧殻変形に対しても問題が少ない。しかし空気駆動モータの騒音発生が問題といえ、本 OHP では遮音板を設けている。

#### 5 液圧駆動・内部循環方式

前項の空気圧のかわりに液圧を使用するもので、海洋科学技術センター SDC, DDC (昭56) に採用され<sup>3)</sup>, P : 30.8kgf/cm<sup>2</sup>, V : 18.1m<sup>3</sup>, Q : 780m<sup>3</sup>/h, HC : 10,000kcal/h, HH : 10,000kcal/h である (DDC 主室)。図8に DDC 環境制御装置の系統図を示す。本装置は米国製の ECU (Environmental Control Unit) といい、深海潜水装置の He-O<sub>2</sub> 混合ガス環境制御用として暖房、冷房ならびにパラライム等による CO<sub>2</sub> 吸収を行うことができる。図8に示すように液圧駆動

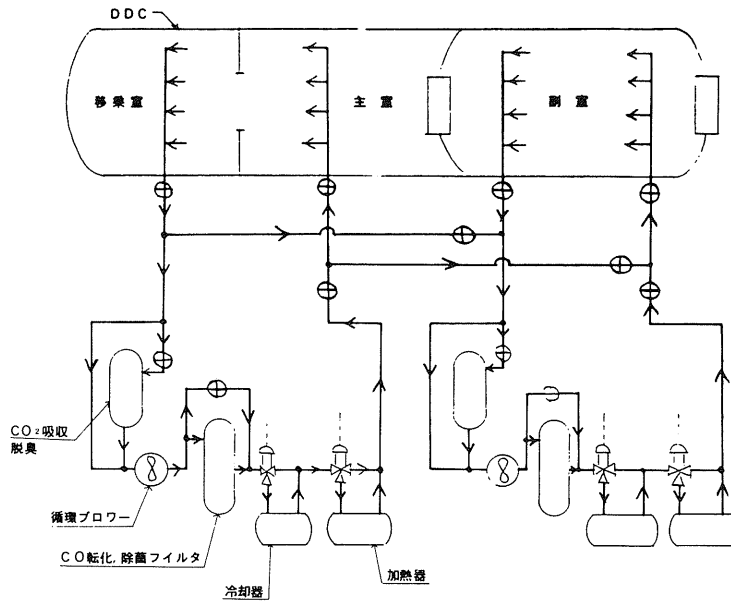


図9 防衛庁・深海潜水装置, DDC 環境制御システム

の水力モータによりブローワーを運転し DDC 内部のガスを循環するのであるが、本装置の特徴はブローワー駆動用の流体（不凍液混合の水）を冷熱媒体にも利用していることであり、こうすることにより耐圧殻貫通部の数を減らし、小型にユニット化され、装備に便利である。将来、OHP への採用も考えられる。

## 6 外部循環方式

ブローワーを装置の外に設置し、内部ガスをいったん外へ取り出し、調整と循環を行うもので、防衛庁・深海潜水装置（昭58）に採用されている<sup>4)</sup>。P：30.8kgf/cm<sup>2</sup>，V：17m<sup>3</sup>，Q：300m<sup>3</sup>/h，HC：12,000kcal/h，HH：12,000kcal/h である（DDC 主室）。本方式の環境制御システム系統図を図9に示す。図において、DDC 内のガスはブローワーで引き出され、CO<sub>2</sub> 除去、脱臭、CO 除去、フィルター除菌を行ったあと冷却器、加熱器によって温度、湿度を調節し、再び DDC へ戻るといった循環系を形成している。本方式ではブローワーを耐圧殻の外部とすることによる安全確保のほか、CO<sub>2</sub> 吸収剤交換等がすべて外部要員で行えるという利点があるが、外部に耐圧配管を必要とし、このサイズに制約があるため最適な循環風量（Q）の設定が重要となる。上記の深海潜水装置においても種々検討のうえ Q を設定したが<sup>4)</sup>、工場総合試験の結果、良好な環境制御性能であることを確認した。工場

総合試験成績の一例を図10に示す。図は4日間わたる連続運転中の DDC 内環境制御結果であり、細線は計画設定値、黒点は実際計測値を示すがいずれもよく合致しており良好な結果といえる。

## 各種循環方式の検討と課題

前項において種々の循環方式を説明した。

このように OHP の内部循環制御のための循環システムには種々の方式が実用化されているが、これはそれぞれの方式に長所と短所、問題点があり、いちがいに決めることができないという実情の現われともいえる。OHP の計画にあたって、これらの各方式の特質を検討したうえ、装置の要求性能をふまえて運用時間、騒音、設置場所、費用等の諸条件を考慮して最適の方式を選択、採用することが重要である。

また各方式についてもそれぞれ改良、開発を推進することが重要であるが、当面つぎのような課題点があげられる。

### (1) 軸貫通部、マグネット継手の改良

シール効果が完全でかつ摺動抵抗少なく、信頼性の高い軸貫通部や伝導力量が大きく、発熱やスリップの少ないマグネット継手を開発することが重要である。

(2) 有効な環境制御に必要な循環風量に関する資料と循環流れの最適な配分要領の調査研究が必要

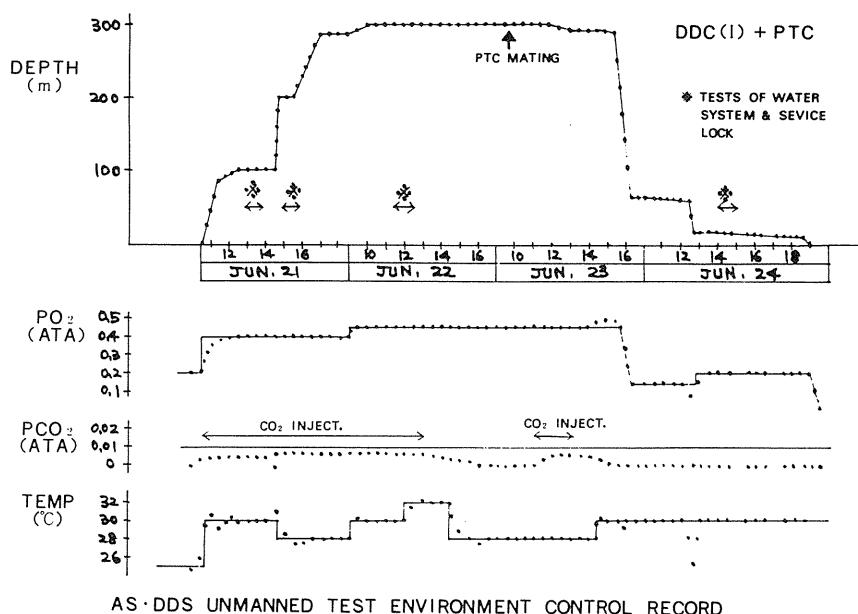


図10 防衛庁・深海潜水装置, DDC 環境制御試験成績

である。一般に循環風量が多いほど環境制御の応答が速くなり、ひいては制御精度が良くなる傾向にあるが、循環風量の増大は、循環系構成機器部品の大型化をきたすととも騒音の問題にもつながる。そこで最適な循環風量を設定するとともに装置内部の環境を均一に制御するための風量配分の方法を調査研究することが重要である。

### (3) 振動, 騒音の低減と遮断

振動, 騒音は患者のコンディションに好ましくなく, 診察治療や看視計測にも影響を及ぼすので, これの低減と遮断は重要である。これまでにも種々の工夫がなされているが, 今後さらに改良を重ねる必要があると考える。

## 結 言

OHP の環境制御のうち特にガス循環システムの各種の方式について実例によりその特徴を述べ, 課題点を検討した。OHP の計画にあたり各方式の中から最適のものを選択, 採用するとともに

さらに改良開発を進めることが重要である。

これらの種々の方式の開発, 実用化にあたっては, 名大・榊原教授をはじめ, OHP 設置の各病院, 施設の先生方の御指導を受けた。また本報は, 川崎重工業(株)および川崎エンジニアリング(株)にて建造した OHP 等の実績に基づいている。ここに記して関係各位に感謝の意を表する。

### 【参 考 文 献】

- 1) 日本高気圧環境医学会：高気圧酸素治療の安全基準。
- 2) 日本高気圧環境医学会：高気圧酸素治療に関する電気機器等の安全に関する勧告。
- 3) 清水孝悦, 村井徹, 金田英彦, 神田修治, 藤森絃明, 井上和夫, 長橋新市：SDC, DDC システムにおける環境コントロールについて, 日高圧医誌, Vol. 17. No. 1 p. 29~32.
- 4) 神田修治, 大岩弘典, 伊藤敦之, 池田玉治, 服部晃, 中田恒美：潜水艦救難母艦・深海潜水装置, 日高圧医誌Vol. 18. No. 2 p. 53~55